

Top

**TEST**

Left side

Right side

Bottom

¿Cómo hacer vacío?  
De la esfera de Magdeburgo a las pinturas  
absorbentes.

Luis A. Orozco

[www.jqi.umd.edu](http://www.jqi.umd.edu)

Lección 2 Universidad de Concepción

Marzo 2024





<https://www.physics.umd.edu/rgroups/amo/orozco/results/2024/Results24.htm>

De la primera lección

Repaso primera lección.

Flujo de gases

Bombas de vacío

Componentes

Sellos de indio

para una molécula viajando a  $\bar{v}$  con diámetro  $\sim \xi$  cubre un cilindro de volumen por segundo de:  $\pi\xi^2 \bar{v}$  donde puede tener una colisión con otra molécula en el camino.

El número de colisiones dada una densidad  $n$  es

$$Z = \sqrt{2}n\pi\xi^2\bar{v}$$

El recorrido libre medio (longitud sin colisiones) independiente de la velocidad (la temperatura)

$$\lambda = \frac{\bar{v}}{\bar{Z}} = \frac{1}{\sqrt{2}n\pi\xi^2}$$

la raíz de 2 toma en cuenta el movimiento relativo

## Dos regímenes para el flujo del gas:

A granel: hay arrastre, colisiones frecuentes  $\lambda <$  tamaño del contenedor. Hay interacciones moleculares, fuerzas viscosas, el gas es un fluido

Molecular:  $\lambda \gg$  tamaño del contenedor.

	Pressure (torr) <sup>a</sup>	Number Density (cm <sup>-3</sup> )	Mean Free Path (cm)	Surface Collision Frequency (cm <sup>-2</sup> s <sup>-1</sup> )	Time for Monolayer Formation <sup>b</sup> (s)
One atmosphere	760	$2.7 \times 10^{19}$	$7 \times 10^{-6}$	$3 \times 10^{23}$	$3.3 \times 10^{-9}$
<i>Lower limit of:</i>					
Rough Vacuum	$10^{-3}$	$3.5 \times 10^{13}$	5	$4 \times 10^{17}$	$2.5 \times 10^{-3}$
High Vacuum	$10^{-6}$	$3.5 \times 10^{10}$	$5 \times 10^3$	$4 \times 10^{14}$	2.5
Very High Vacuum	$10^{-9}$	$3.5 \times 10^7$	$5 \times 10^6$	$4 \times 10^{11}$	$2.5 \times 10^3$
7Ultrahigh Vacuum	$10^{-12}$	$3.5 \times 10^4$	$5 \times 10^9$	$4 \times 10^8$	$2.5 \times 10^6$

<sup>a</sup> 1 torr = 1.33 mbarr = 133 Pa

<sup>b</sup> assumes unit sticking coefficient and a molecular diameter of  $3 \times 10^{-8}$  cm

El tipo de flujo, a granel o molecular  
determina el tipo de bomba a utilizar

A granel se puede succionar  
Molecular se necesita atrapar



# Flujo de los gases

El flujo del gas depende de la geometría, piensen en cómo un fluido se mueve, por ejemplo, agua. Puede ser a granel (turbulento, laminar) o molecular. Eso va a cambiar la conductancia.

La conductancia  $C$  es el volumen de flujo a través de un elemento de tubería.

## Definición de términos:

Volumen  $V$  [l, m<sup>3</sup>, cm<sup>3</sup>, ft<sup>3</sup> ]

el volumen de un gas dependiente de la presión que mueve una bomba o es atrapado por una bomba.

$$V = \frac{nRT}{p}$$

Velocidad de bombeo  $S$  [l/s, m<sup>3</sup>/s, cm<sup>3</sup>/s, ft<sup>3</sup>/m]

$$S = \frac{dV}{dt}$$

o si  $S$  es constante durante el bombeo

$$S = \frac{\Delta V}{\Delta t}$$

El rendimiento de la bomba (throughput)  $Q$  [mbar l/s] es la cantidad de gas que mueve la bomba durante una unidad de tiempo; La velocidad de bombeo es la "capacidad de transporte" que la bomba tiene a disposición dentro de una unidad de tiempo específica

$$Q = pS$$

El rendimiento a través un elemento de conexión, es decir, tubería o manguera, válvulas, boquillas, aberturas en una pared entre dos recipientes, etc., es:

$$Q = \Delta p C$$

Donde  $C$  es la conductancia del elemento o  $\Delta p$  la diferencia de presiones a la entrada y la salida de los elementos.

En los rangos de alto y ultra alto vacío ( $p < 1\text{mbar}$ ),  $C$  es una constante que es independiente de la presión; En cambio, en los regímenes de granel e intermedios ( $p > 1\text{mbar}$ ), depende de la presión. Como consecuencia, el cálculo de  $C$  para los elementos debe realizarse por separado para los rangos de presión individuales. El valor de conductancia  $C$  es el volumen de flujo a través de un elemento de tubería.

Analogía con circuitos eléctricos:

$C \rightarrow 1/\text{resistencia}$

$Q \rightarrow \text{corriente}$

$\Delta p \rightarrow \text{Voltaje}$

“Ley de Ohm para flujos de gases”  $Q=C\Delta p$   $\Delta p=Q/C$

cuando hay varios elementos la conductancia total  $C_T$  es:

$$\frac{1}{C_T} = \sum_i \frac{1}{C_i}$$

solo si  $C$  es  $\infty$  la resistencia al flujo será cero

en otro caso la velocidad efectiva de bombeo  $S_{ef}$

$$\frac{1}{S_{ef}} = \frac{1}{S} + \frac{1}{C_T}; \quad S_{eff} = \frac{SC_T}{S + C_T}$$

Ejemplos de  $C$  para algunos elementos en flujo molecular donde es independiente de la presión.

Tubo cilíndrico de diámetro  $d$  [cm] y longitud  $l$  [cm]:

$$C = 12.1 \frac{d^3}{l} \text{ l/s}$$

Orificio (aperture) delgada cuyo diámetro excede su longitud con área  $A$  [cm] para un gas de peso molecular  $M$  y temperatura  $T$  [K]:

$$C = 3.7A \left( \frac{T}{M} \right)^{1/2} \text{ l/s}$$

Para 300 K y aire  $M=30$ :

$$C = 11.7A \text{ l/s}$$

Para separar dos regiones de vacío se puede utilizar un orificio pequeño o un tubo largo con un diámetro pequeño.

Ejemplo:

Si tenemos una bomba (régimen molecular) con  $S=100$  l/s y le ponemos un tubo de 10 cm de longitud con un diámetro de 2.5 la velocidad efectiva  $S_{ef}$  es:

$$C = \frac{12.1 \times 2.5^3}{10} = 18.9 \quad S_{ef} = \frac{100 \times 19}{100 + 19} = 16 \text{ l/s}$$

La velocidad de bombeo ha decaído por un factor de  $100/16=6$



Velocidad de bombeo:

Si queremos evacuar un volumen  $V$  [ $\text{cm}^3$ ] con una velocidad efectiva de bombeo  $S_{ef}$  [ $\text{cm}^3$ ] entre una presión inicial  $p_{in}$  y una presión final  $p_{fin}$  [mbar] el tiempo  $t$  [s] que tardará es:

$$t = \frac{V}{S_{ef}} \ln \left( \frac{p_{in}}{p_{fi}} \right) s$$

En flujo molecular la velocidad efectiva no depende de la presión.  
En flujo a granel si depende.

## Desorción de una superficie (outgassing):

Si el aparato no tiene fugas al exterior y la única fuente de gas es la desorción de moléculas de la superficie. Después de la exposición al aire, el acero inoxidable desgasifica a aproximadamente  $10^{-8}$  mbar l s<sup>-1</sup> cm<sup>-2</sup> de superficie después de una hora de bombeo a temperatura ambiente. Un día de bombeo puede que reduzca esta tasa por debajo de  $10^{-9}$  mbar l s<sup>-1</sup> cm<sup>-2</sup>. La tasa de desgasificación del aluminio es más de 10 veces mayor que el acero inoxidable. La desgasificación de los plásticos es aproximadamente 100 veces peor que el acero inoxidable, y la desgasificación de elastómeros (hules) es 1000 veces peor.

Horneando las superficies a 150 C se puede bajar la tasa de desgasificación del material. Si la temperatura es mas alta, será mejor.

Ejemplo:

Si el aparato es un tubo con una superficie de 100 cm<sup>2</sup> de área A (10 de largo y 3.2 cm de diámetro) y queremos tener una presión final  $p_f$  de 10<sup>-11</sup> mbar siendo el material acero inoxidable que tiene una tasa de desorción TD de 10<sup>-9</sup> mbar l s<sup>-1</sup> cm<sup>-2</sup>.

$$S = \frac{TD \times A}{p_f} = \frac{10^{-9} \times 100}{10^{-11}} = 10^4 \text{ l/s}$$

La bomba es gigantesca. Horneando las superficies a 150 C se puede bajar la tasa de desgasificación del material. Si la temperatura es más alta, será mejor.

# Bombas de vacío

## La primera bomba de vacío



Inspirado en Torichelli su bomba consistía en un pistón y un cilindro con válvulas de aleta unidireccionales.

La demostración fue el 8 de mayo de 1654.

Los hemisferios originales de Magdeburgo y la bomba de vacío de Otto von Guericke en el Deutsches Museum, Múnich, Alemania

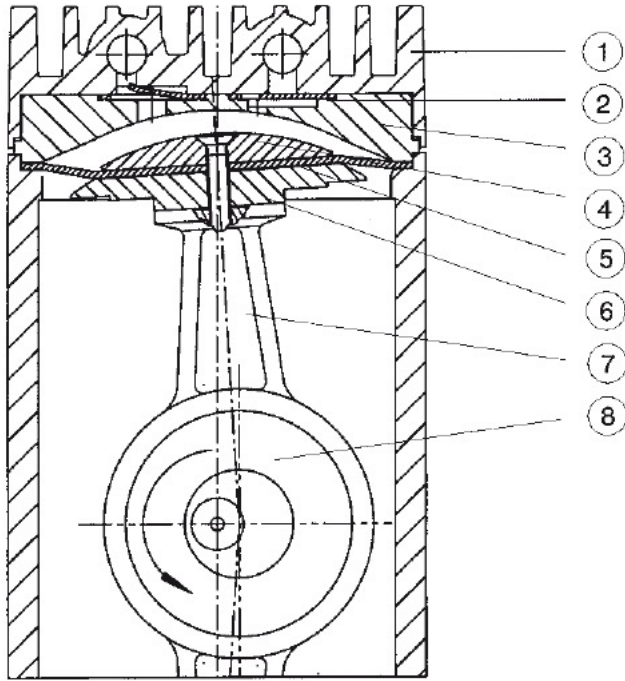
# Bombas de vacío

Bombas mecánicas:

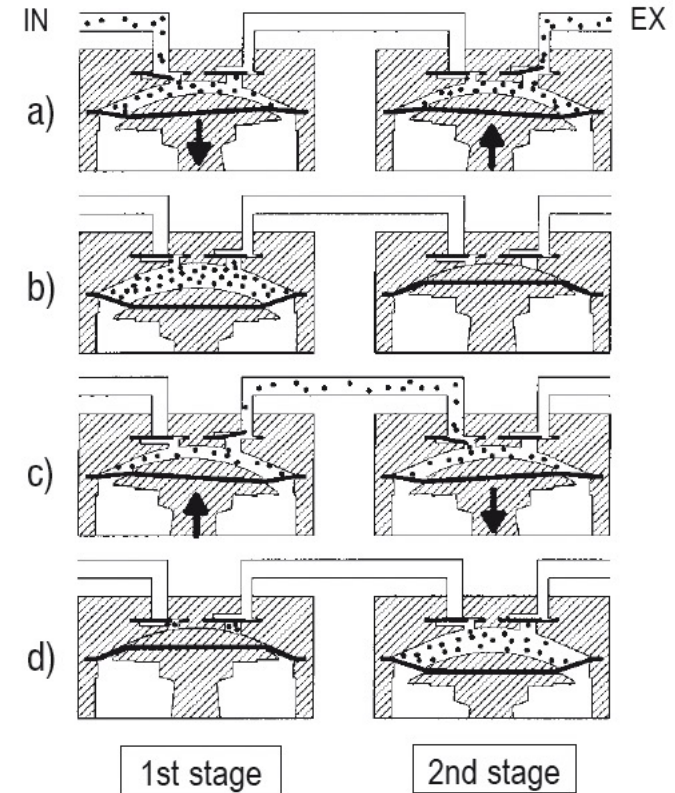
Son convenientes para evacuar hasta  $\sim 100$  mbar

Por lo general necesitan aceite que puede contaminar se pueden utilizar filtros, pero si se requiere muy buen vacío mejor evitarlas como bombas iniciales

# Bomba de diafragma



- |                    |                            |
|--------------------|----------------------------|
| (1) Casing lid     | (5) Diaphragm              |
| (2) Valves         | (6) Diaphragm support disk |
| (3) Lid            | (7) Connecting rod         |
| (4) Diaphragm disk | (8) Eccentric disk         |

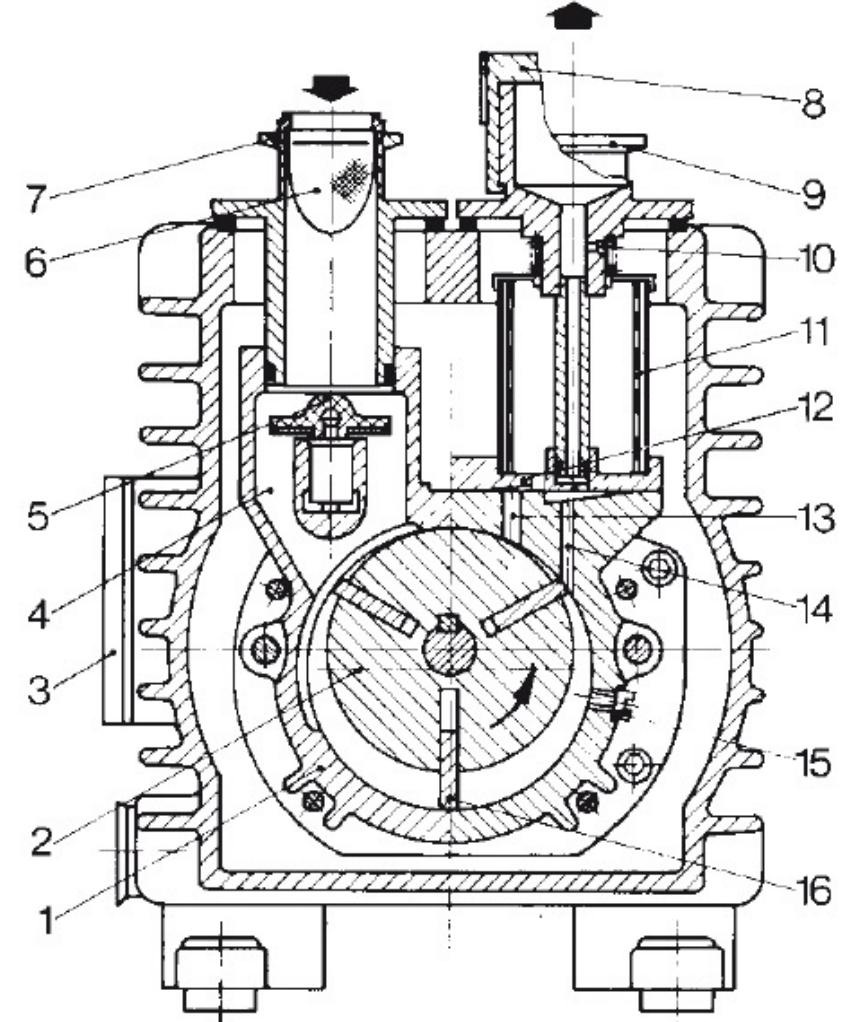


Opening and closing of the valves, path and pumping mechanism during four subsequent phases of a turn of the connecting rod (a-d)

1 bar a ~ 0.1 mbar



# Bombas mecánicas rotantes



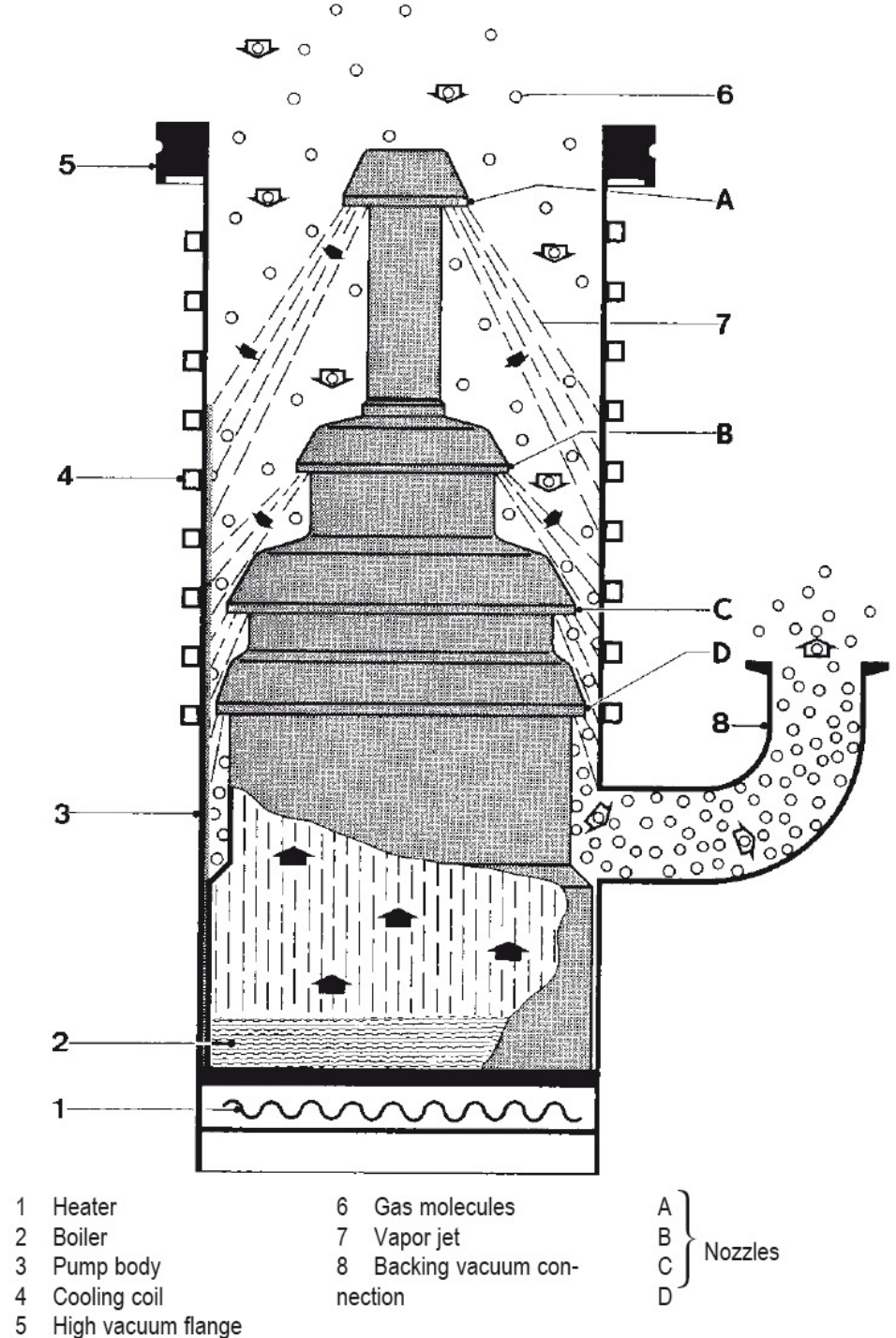
1 bar a  $\sim$  0.1 mbar

- |                            |                       |
|----------------------------|-----------------------|
| 1 Pump housing             | 9 Exhaust port        |
| 2 Rotor                    | 10 Air inlet silencer |
| 3 Oil-level sight glass    | 11 Oil filter         |
| 4 Suction duct             | 12 Exhaust valve      |
| 5 Anti-suckback valve      | 13 Exhaust duct       |
| 6 Dirt trap                | 14 Gas ballast duct   |
| 7 Intake port              | 15 Oil injection      |
| 8 Lid of gas ballast valve | 16 Vane               |

# Bombas de difusión

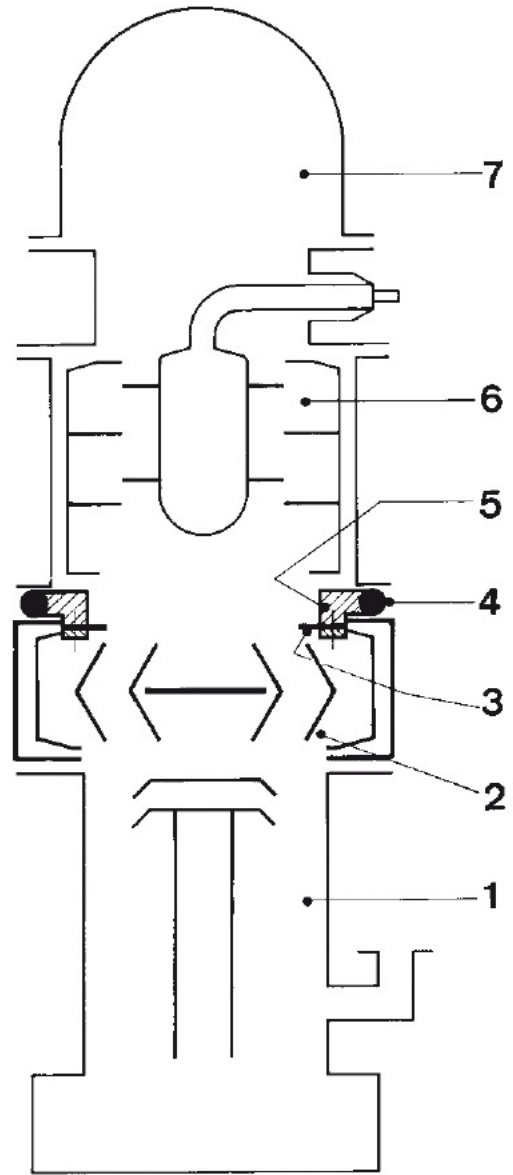
Usan un chorro producido por una fuente de un fluido (originalmente Hg ahora aceite o un compuesto de Si) para comprimir a las moléculas que llegan.

0.1 mbar a  $\sim 10^{-6}$  mbar requiere una segunda bomba constante para evacuar la zona con más densidad de moléculas



Captura del aceite con una superficie fría.

El fluido de la fuente puede contaminar la cámara de vacío.



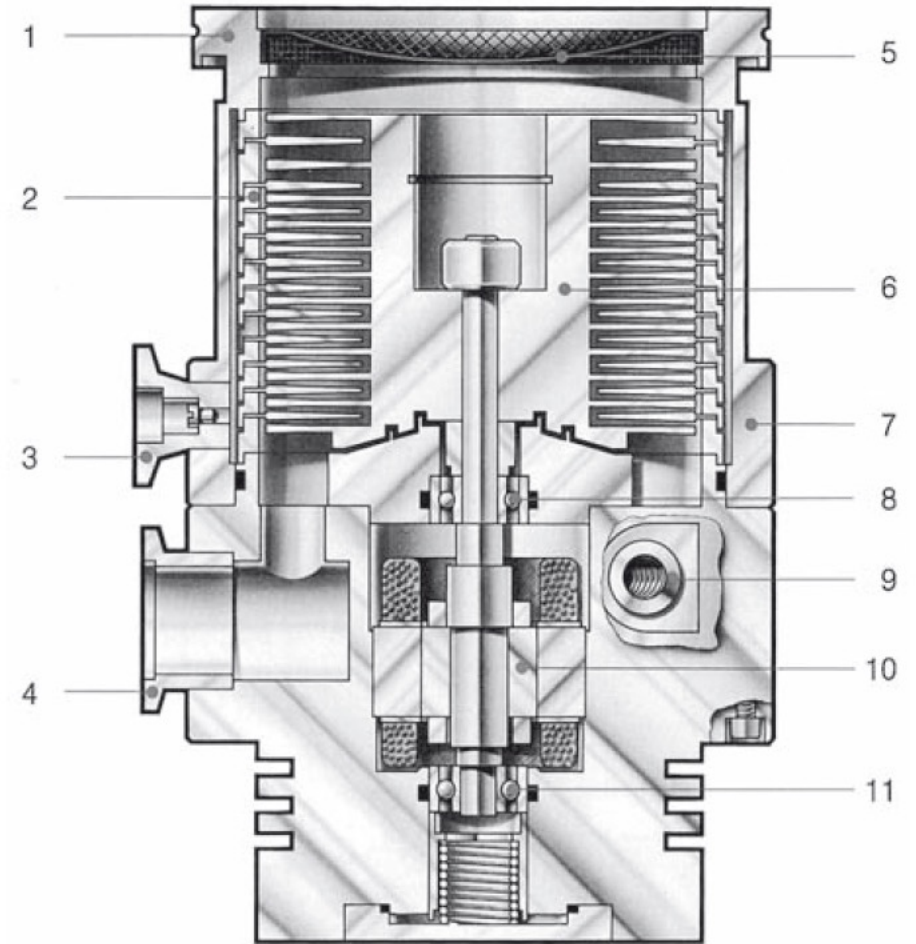
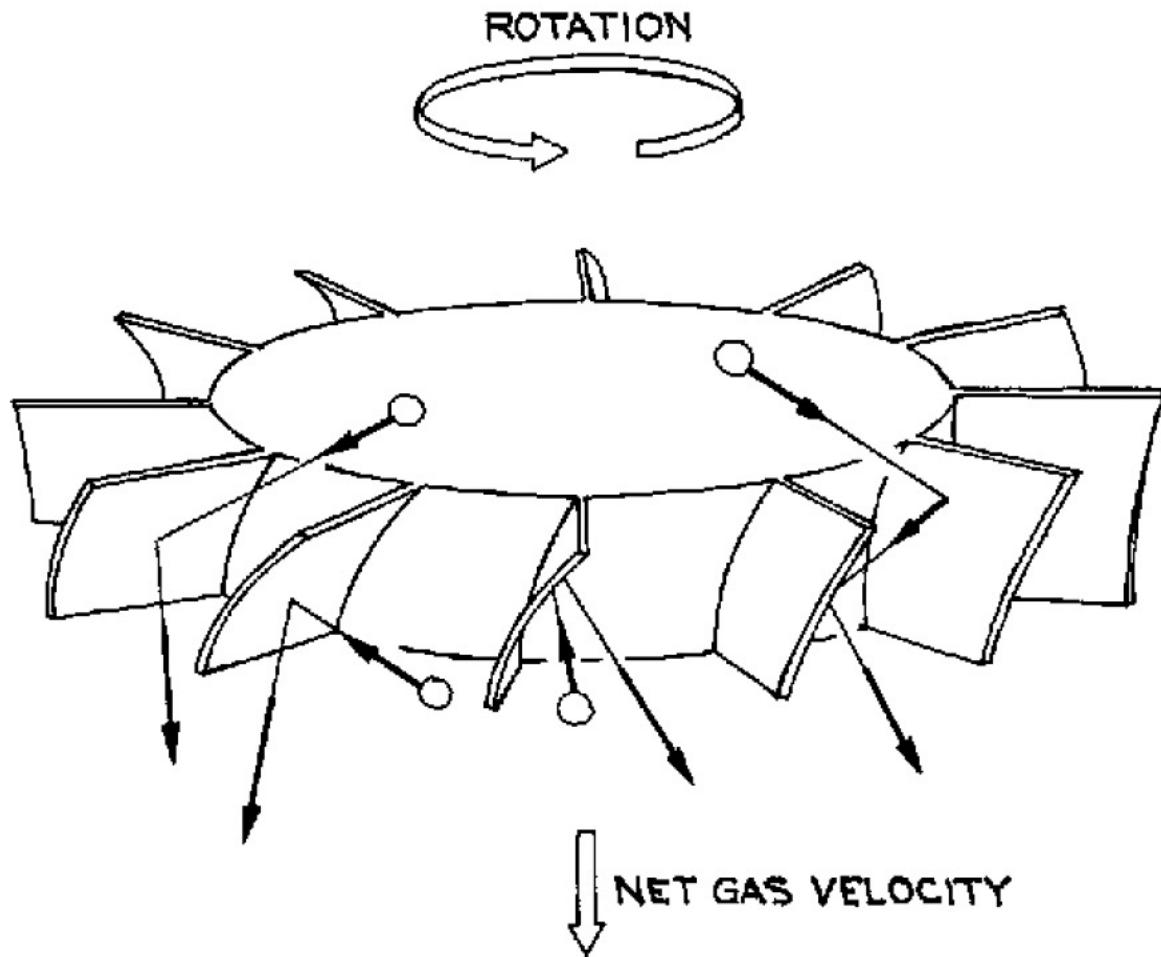
- 1 Diffusion pump with cold cap baffle (cooled by contact),
- 2 Shell or chevron baffle
- 3 Anticreep barrier
- 4 Sealing gasket
- 5 Bearing ring
- 6 LN2 cold trap,
- 7 Vacuum chamber

## Bombas Turbo-moleculares:

Utilizan una turbina con aspas para empujar a las moléculas que llegan a una zona donde el gas comprimido puede ser extraído por una bomba mecánica. Operan entre  $10^{-4}$  y  $10^{-10}$  mbar.

Pueden tener aceite. Ya hay unas que levitan magnéticamente. Vibran pues rotan a unos miles de rpm

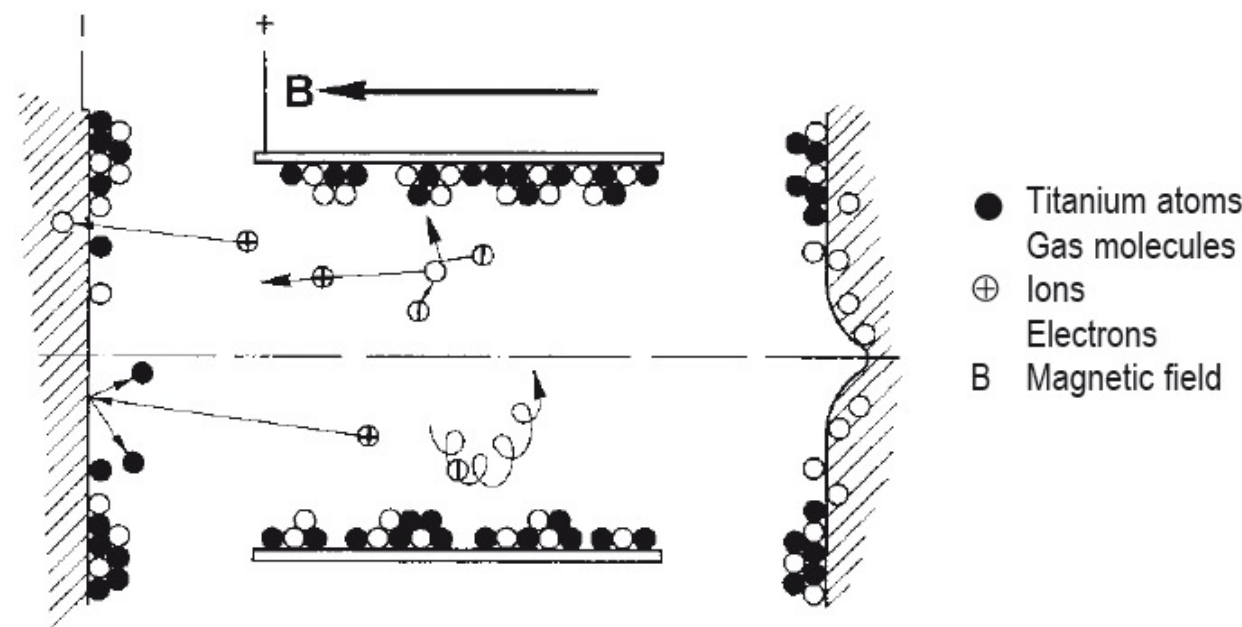
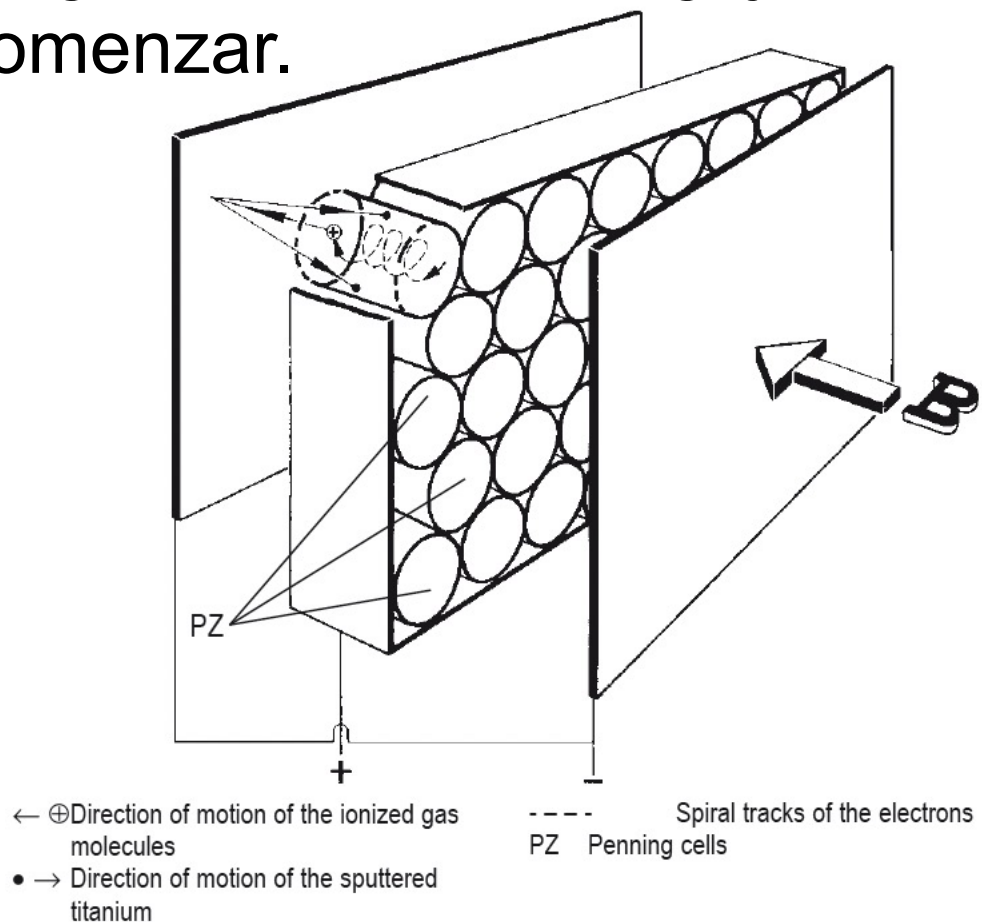
Son rápidas y fáciles de iniciar



- |                            |                  |                            |
|----------------------------|------------------|----------------------------|
| 1 High vacuum inlet flange | 5 Splinter guard | 9 Cooling water connection |
| 2 Stator pack              | 6 Rotor          | 10 3-phase motor           |
| 3 Venting flange           | 7 Pump casing    | 11 Ball bearings           |
| 4 Forevacuum flange        | 8 Ball bearings  |                            |

# Bombas de iones:

ionizan el gas, lo aceleran y lo inyectan en una superficie cubriéndolo luego con titanio. No tienen en movimiento son limpias. Generalmente generan un haz de iones que escapa, tienen vida finita y campos magnéticos, forman agujas con alcalinos. Requieren  $10^{-4}$  mbar para comenzar.



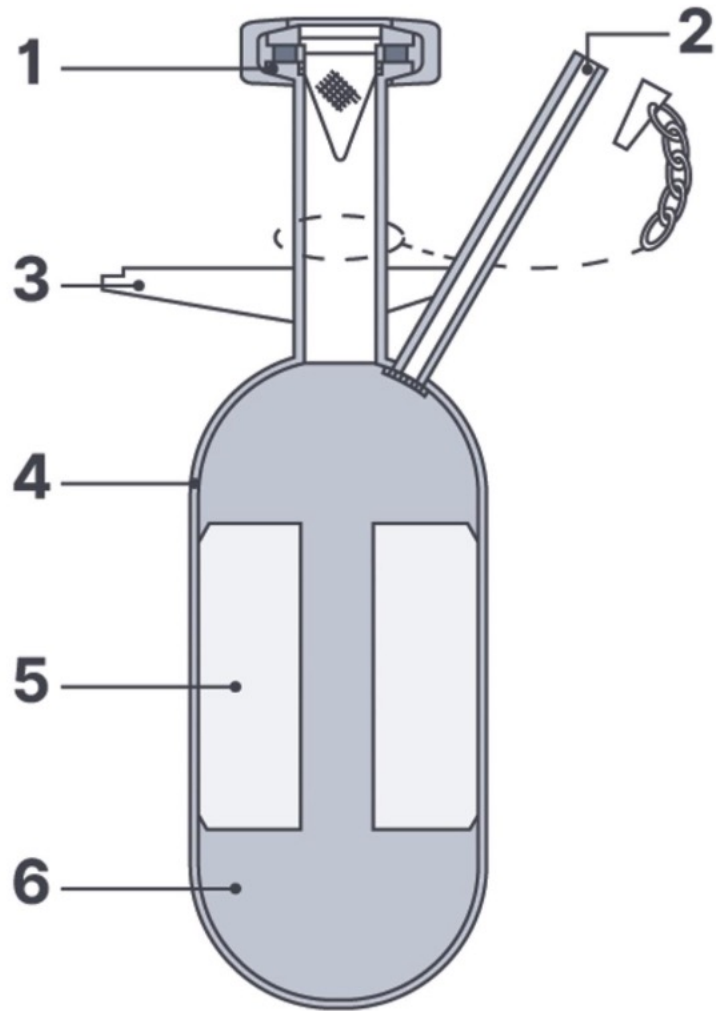
rango  $10^{-4}$  a  $10^{-12}$  mbar

## Bombas de Adsorción (Sorption pumps)

Las bombas de adsorción funcionan de acuerdo con el principio de la adsorción física de gases en la superficie de tamices moleculares u otros materiales de adsorción (por ejemplo,  $\text{Al}_2\text{O}_3$  activado). La zeolita 13X se utiliza con frecuencia como material de adsorción. Este aluminosilicato alcalino posee en masa del material una superficie extraordinariamente grande, unos  $1000 \text{ m}^2/\text{g}$ .

Contrastar con la superficie de los alveolos pulmonares de un humano  $75 \text{ m}^2$

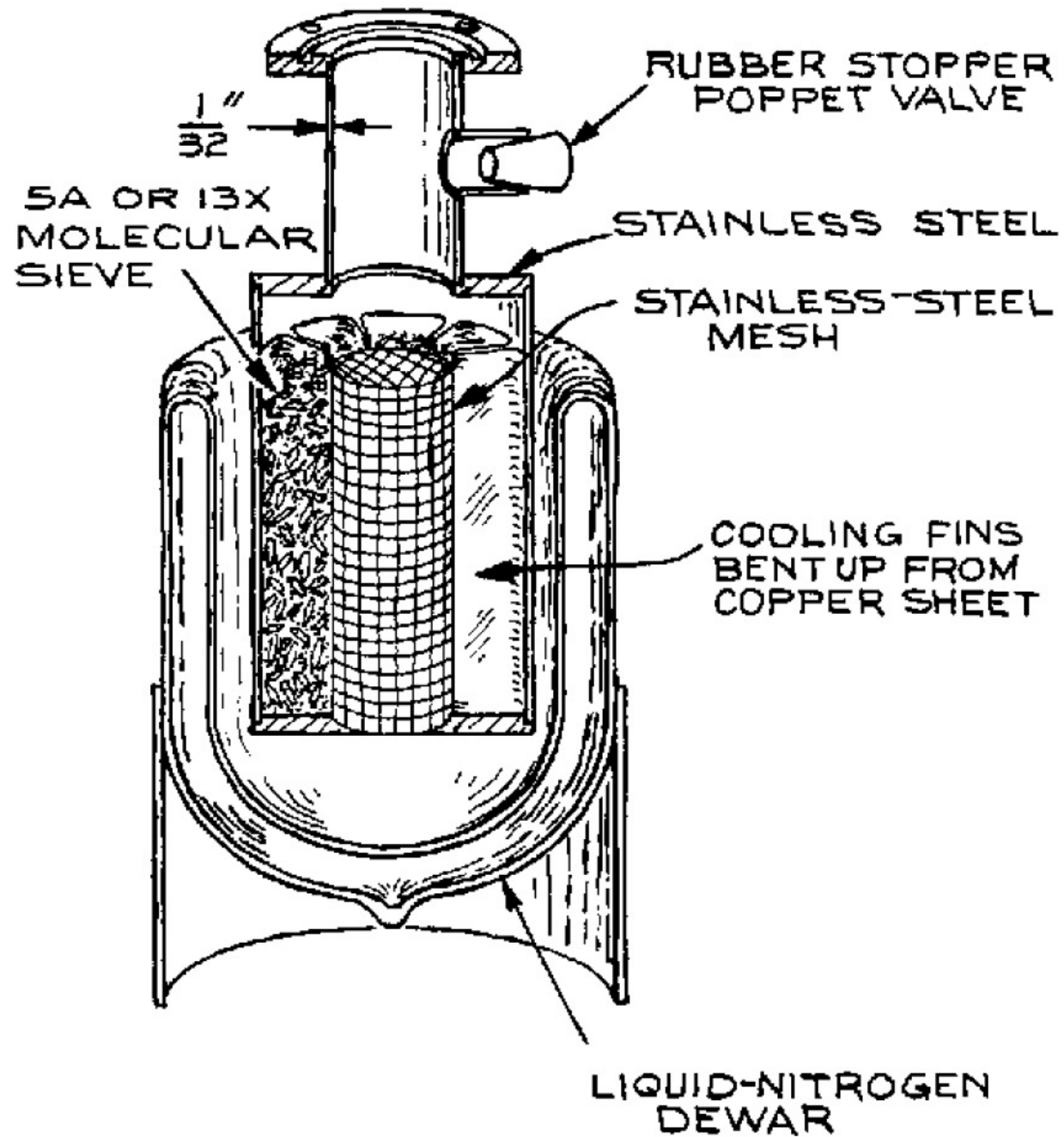
## Bombas de Adsorción Sorption Pumps



1. Puerto de entrada
2. Puerto de desgasificación (válvula de alivio de presión)
3. Apoyo
4. Cuerpo de la bomba
5. Paletas conductoras de calor
6. Material de adsorción (por ejemplo, zeolita)

<https://www.leybold.com/en/knowledge/vacuum-fundamentals/vacuum-generation/how-do-sorption-pumps-work>





Operación en tres fases:

1. Fase de adsorción: la bomba se utiliza para crear un vacío. Esto se logra enfriando el cuerpo de la bomba a bajas temperaturas, generalmente sumergiéndolo en un matraz Dewar lleno de nitrógeno líquido. Los gases ahora se condensarán o serán adsorbidos por la gran superficie del tamiz molecular.

2. Fase de desorción: se permite que la bomba se caliente a temperatura ambiente y los gases escapen a través de la válvula de alivio de presión. Todos los gases bombeados durante la fase de adsorción se liberarán durante la fase de desorción.

3. Fase de regeneración: el cuerpo de la bomba se calienta a 300 °C para expulsar el vapor de agua que no se desorbe a temperatura ambiente y se acumula en el tamiz molecular. Por lo general, se necesitan 2 horas para regenerar completamente una bomba.

## Ventajas:

No tiene partes móviles, no contamina, no tiene aceite. Se pueden utilizar varias de manera secuencial.

La presión final alcanzable con las bombas de adsorción está determinada por aquellos gases que prevalecen en el recipiente al comienzo del proceso de bombeo y que son mal o nada adsorbidos (por ejemplo, neón, helio y gases cuyo punto de ebullición está por debajo de los 70 K del nitrógeno líquido) en la superficie de la zeolita. En el aire atmosférico, unas pocas partes por millón de estos gases están presentes. Por lo tanto, se pueden obtener presiones  $< 10^{-2}$  mbar ~ unos cuantos  $10^{-3}$  mTorr.

## Desventajas:

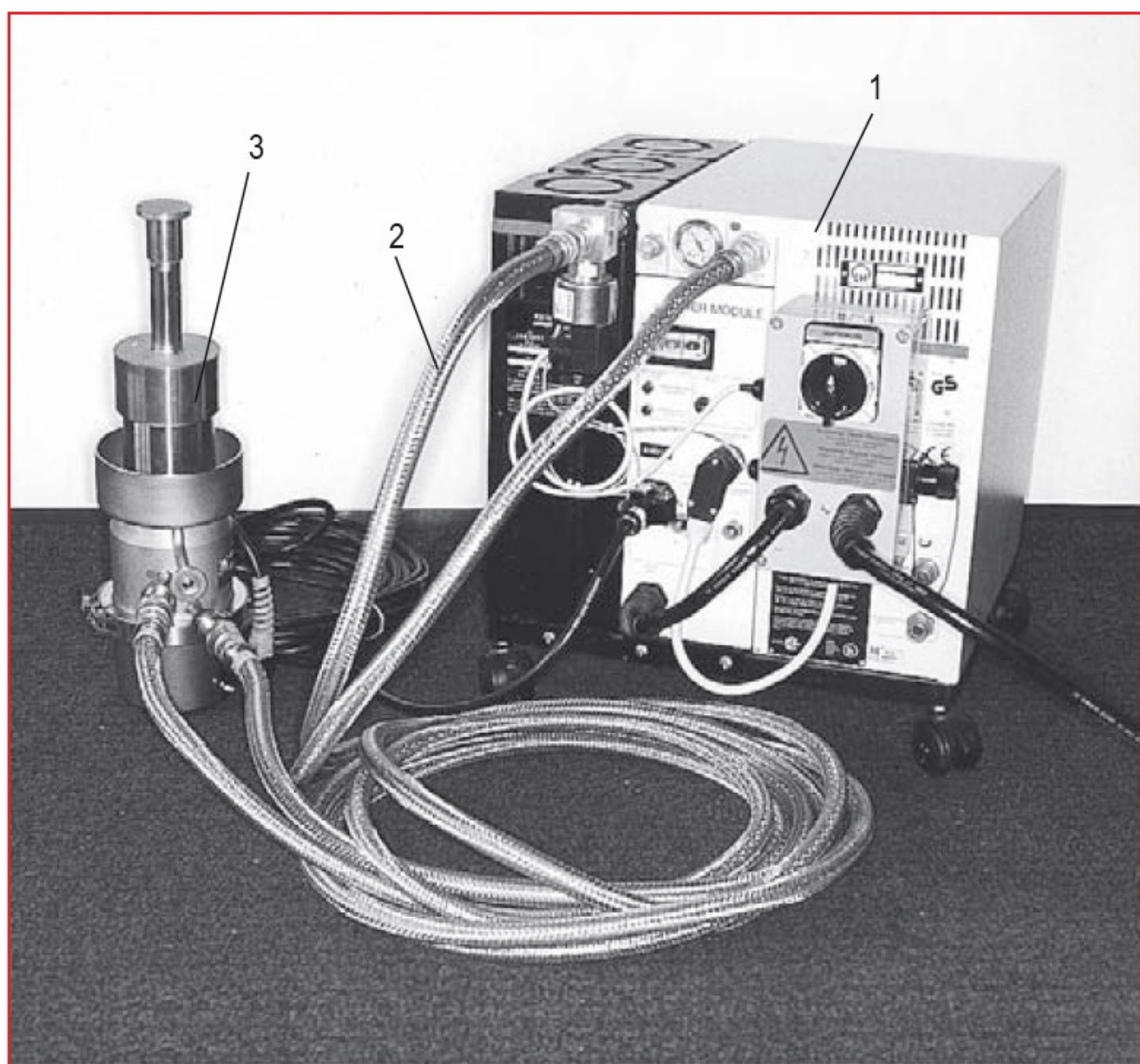
Funciona intermitentemente. Alcanza unos cuantos mTorr (suficiente para prender una bomba de iones o una bomba turbo molecular).

Bomba criogénica completa

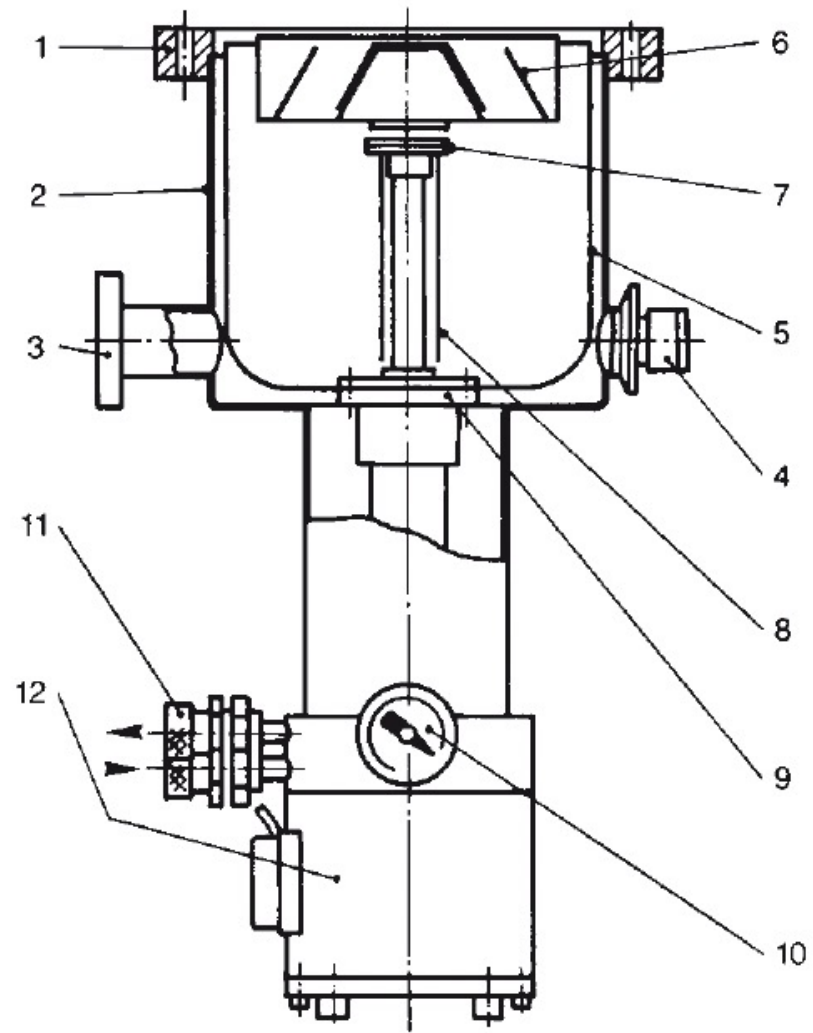
Son muy limpias.

Enfrían una superficie cerca de 10 K. Pueden necesitar regenerarse para deshacerse del gas congelado.

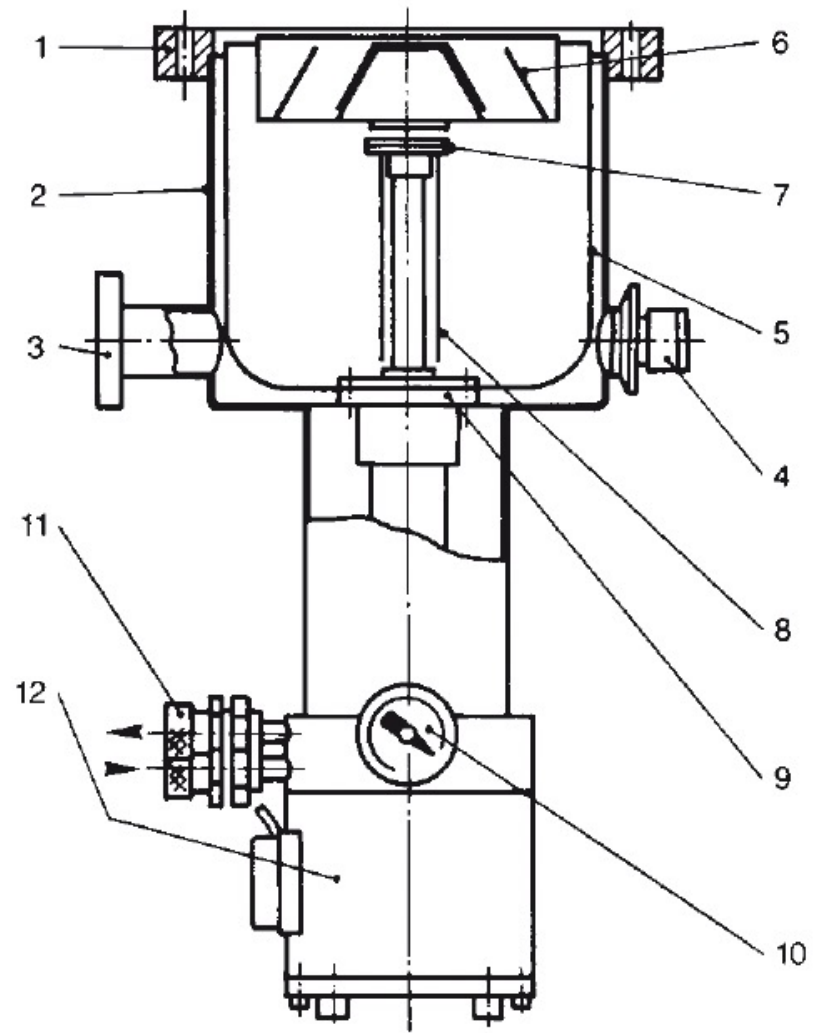
Tienen partes móviles y hacen mucho ruido.



1 Compressor unit  
2 Flexible pressure lines  
3 Cold head (without condensation surfaces)



- |   |   |    |  |
|---|---|----|--|
| 1 | High vacuum flange                                    | 9  | 1st stage of the cold head<br>( $\approx 50\text{--}80\text{ K}$ ) |
| 2 | Pump casing   | 10 | Gauge for the hydrogen vapor pressure<br>thermometer               |
| 3 | Forevacuum flange                                     | 11 | Helium gas connections   |
| 4 | Safety valve for gas discharge                        | 12 | Motor of the cold head with casing<br>and electric connections     |
| 5 | Thermal radiation shield                              |    |  |
| 6 | Baffle  |    |  |
| 7 | 2nd stage of the cold head ( $\approx 10\text{ K}$ ); |    |  |
| 8 | Cryopanel   |    |  |

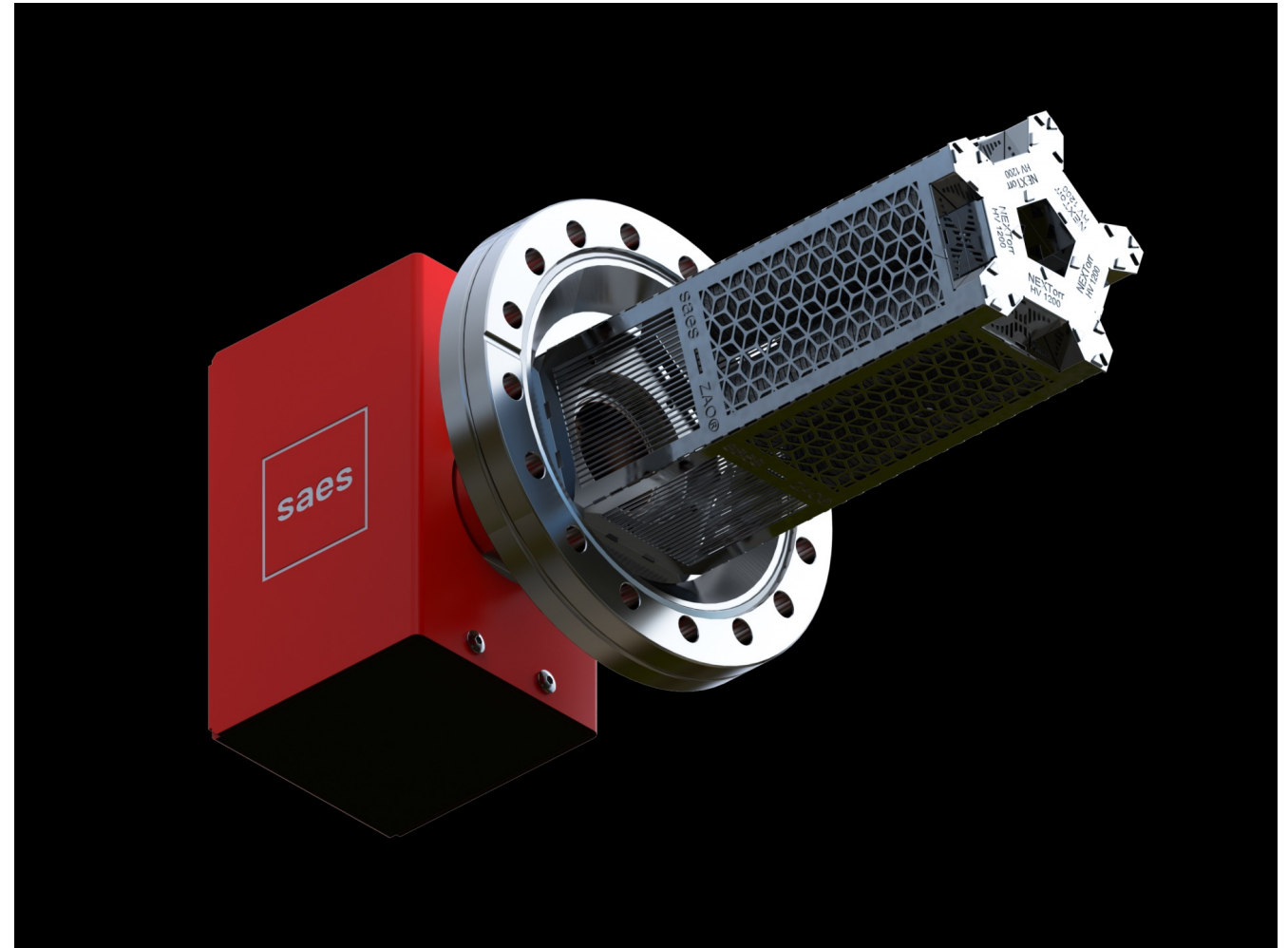


- |   |   |    |  |
|---|---|----|--|
| 1 | High vacuum flange                                    | 9  | 1st stage of the cold head<br>( $\approx 50\text{--}80\text{ K}$ ) |
| 2 | Pump casing   | 10 | Gauge for the hydrogen vapor pressure<br>thermometer               |
| 3 | Forevacuum flange                                     | 11 | Helium gas connections   |
| 4 | Safety valve for gas discharge                        | 12 | Motor of the cold head with casing<br>and electric connections     |
| 5 | Thermal radiation shield                              |    |  |
| 6 | Baffle  |    |  |
| 7 | 2nd stage of the cold head ( $\approx 10\text{ K}$ ); |    |  |
| 8 | Cryopanel   |    |  |

# Bombas de Captador (getter)

<https://www.saesgetters.com>

bomba de iones de  
pulverización  
catódica (SIP) y un  
captador no  
evaporable (NEG)



## Recubrimiento NEG

IntegraTorr es una forma revolucionaria de integrar el bombeo de captadores no evaporables en cámaras de vacío de aceleradores de partículas. Consiste en depositar un recubrimiento de captador no evaporable (NEG) pulverizado en la superficie de la cámara de vacío.





Partes del sistema de vacío

Componentes para sistemas de vacío.

Depende de que presión se requiere

KF ( $>10^{-8}$  mbar )

Conflat ( $10^{-12}$  Torr)

Sellos de Indio (Aplicaciones criogénicas)

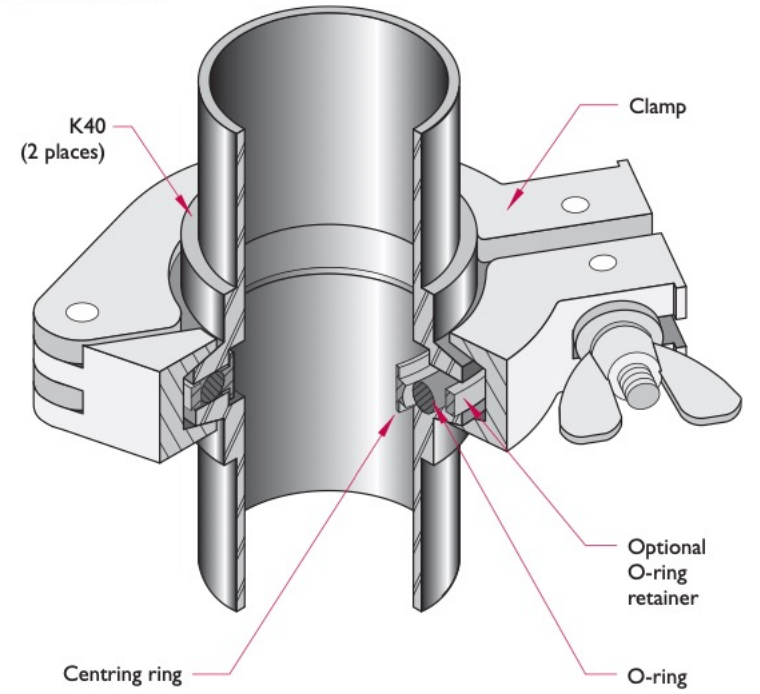
KF:

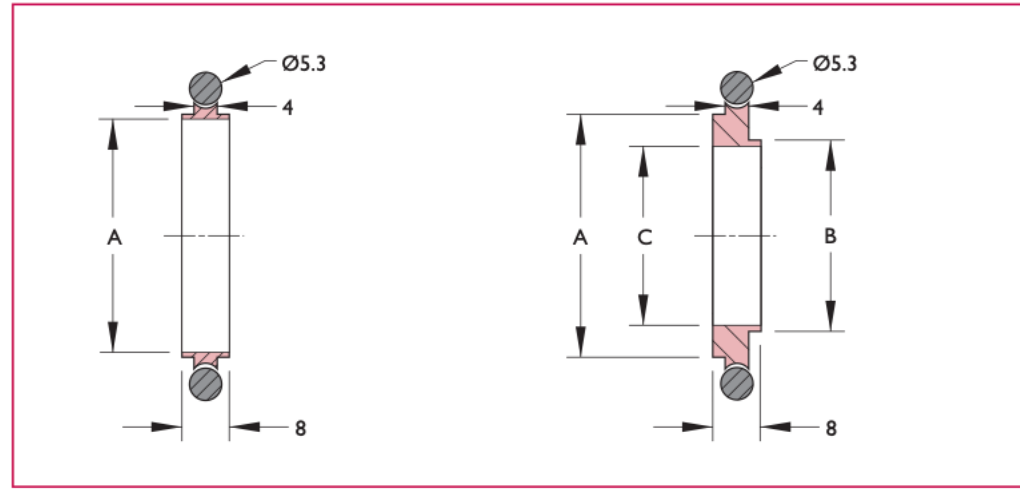
Los conjuntos se pueden utilizar a  $10^{-8}$  mbar. La temperatura máxima para un uso sostenido es de 150 °C. Son ideales para sistemas de vacío que requieren un montaje y desmontaje regulares



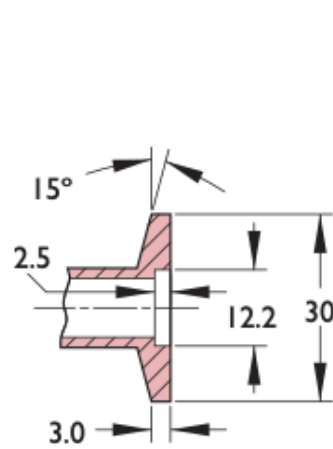
## ISO KF

Typical installation

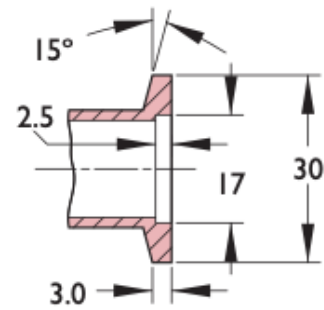




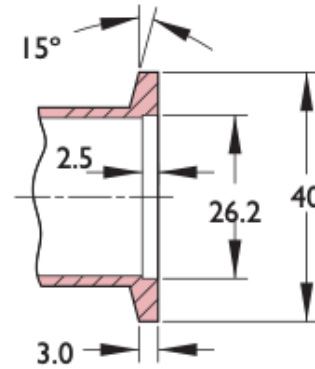
**Dimensions with ISO industry cross-references**



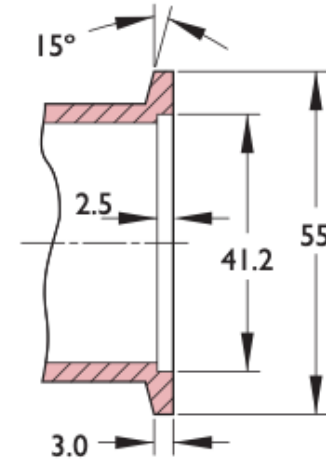
**DN10KF**



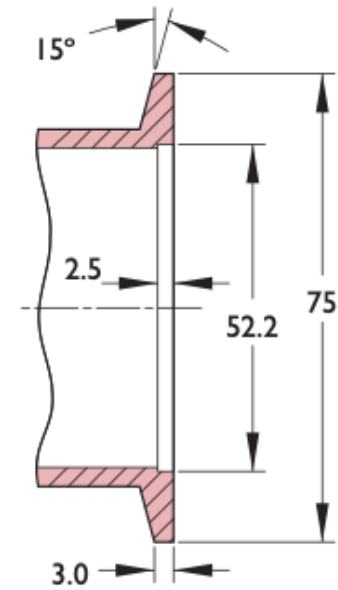
**DN16KF**



**DN25KF**

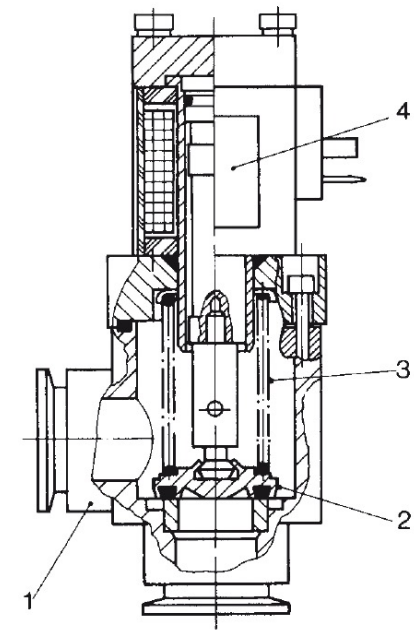
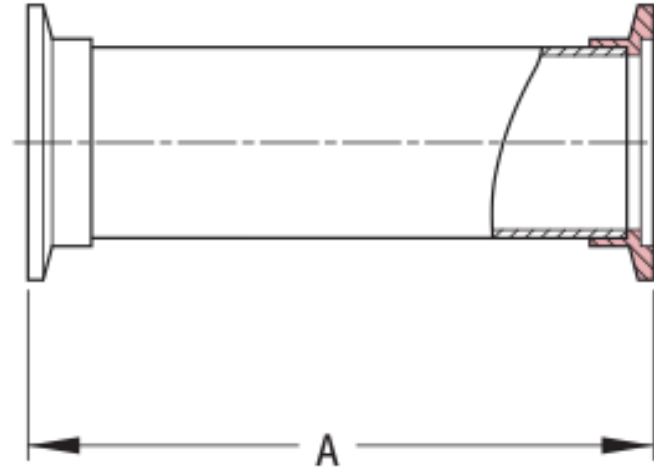


**DN40KF**



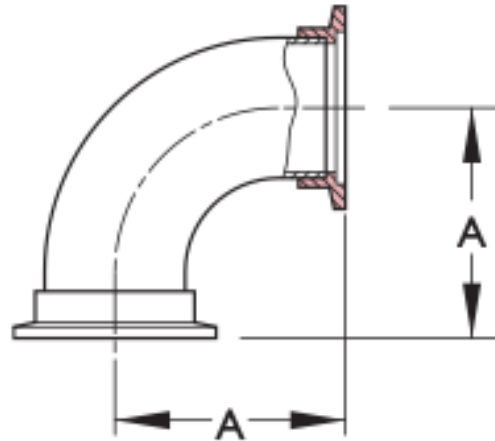
**DN50KF**

# ISO KF

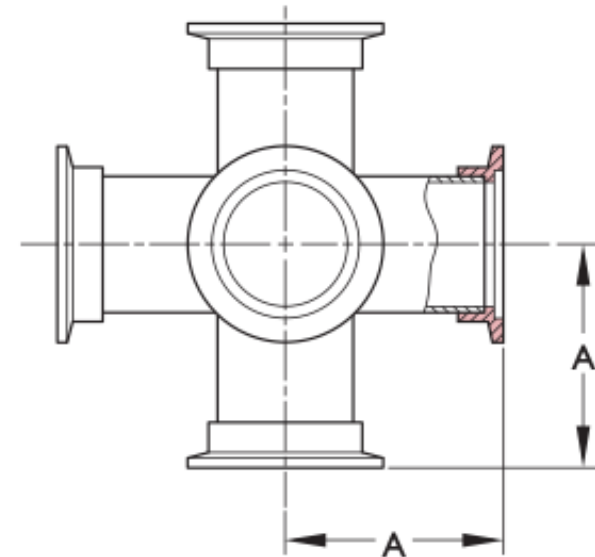


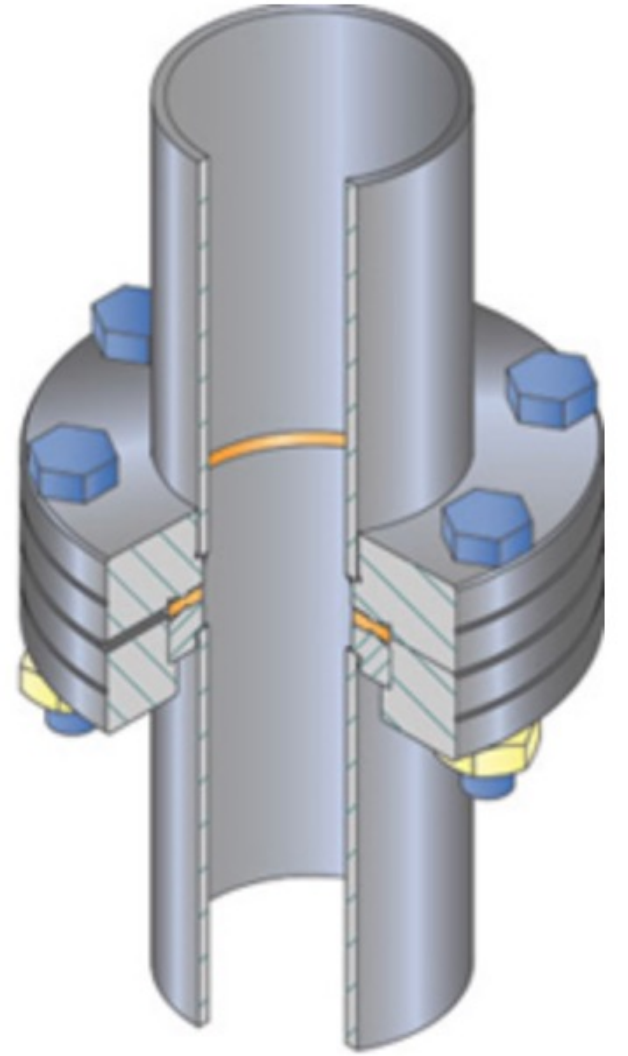
- 1 Casing
- 2 Valve disk
- 3 Compression spring
- 4 Solenoid coil

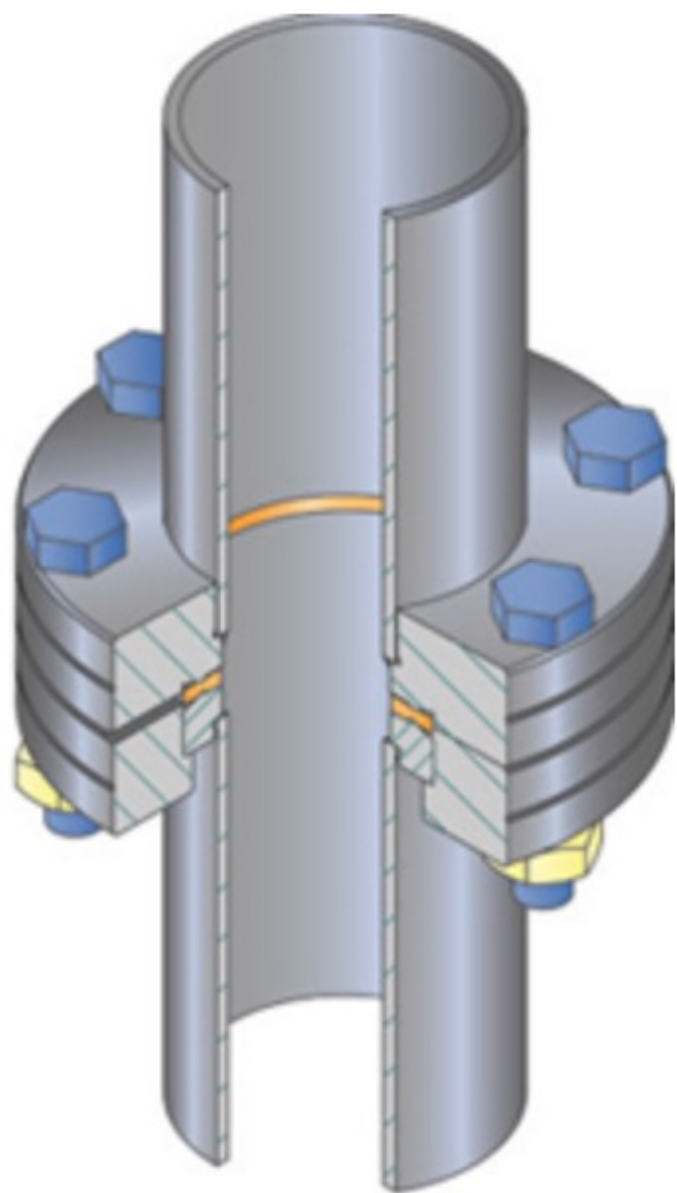
# ISO KF Radial



# ISO KF

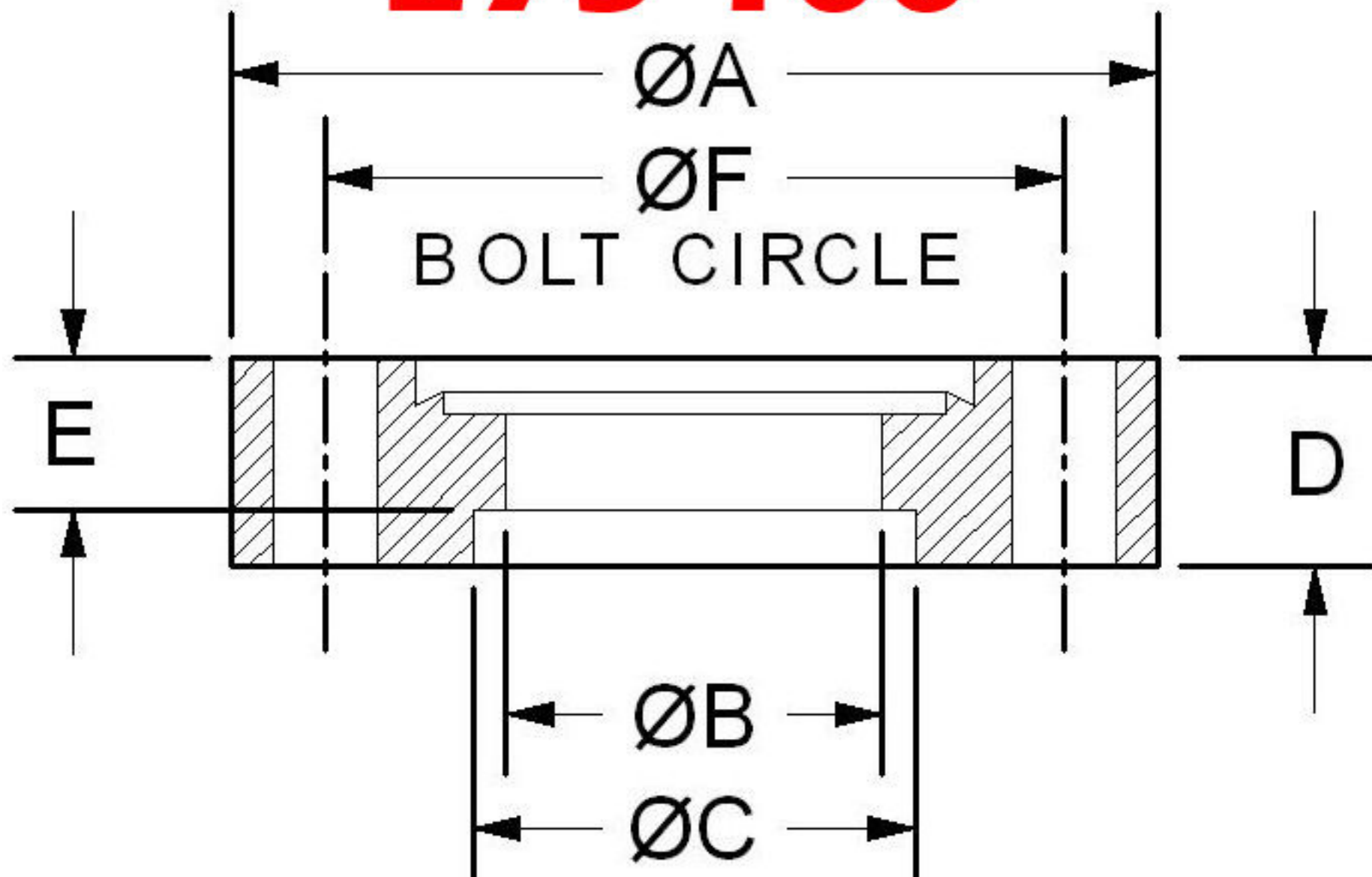






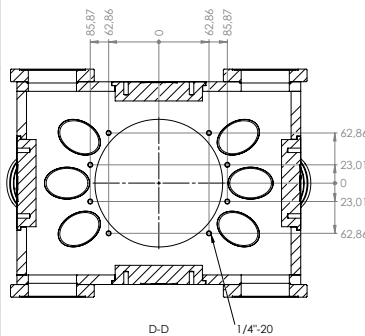


# 275-100

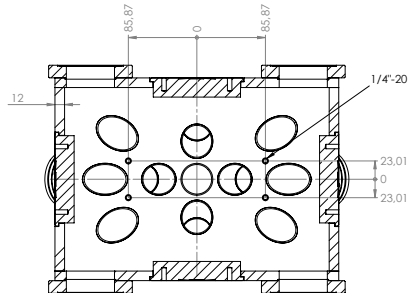
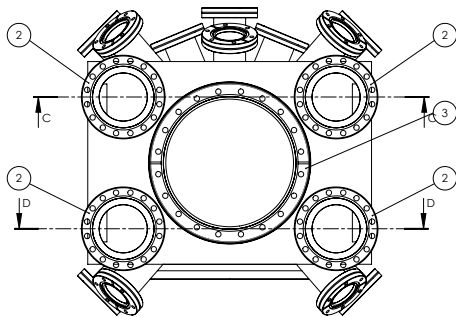




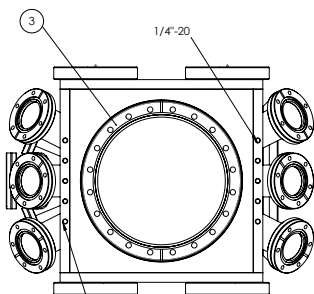
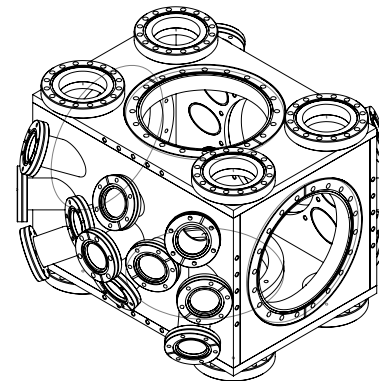
<https://www.kimballphysics.com>



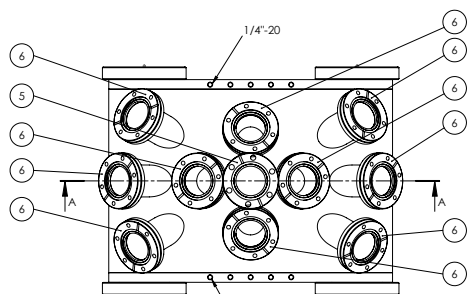
D-D



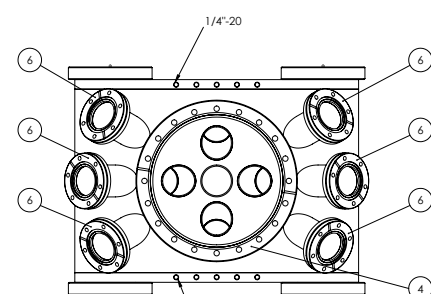
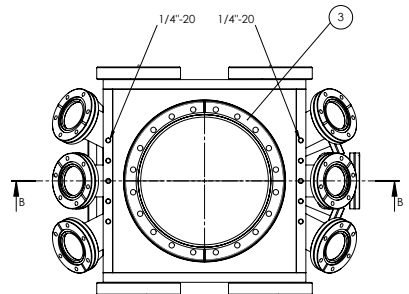
C-C



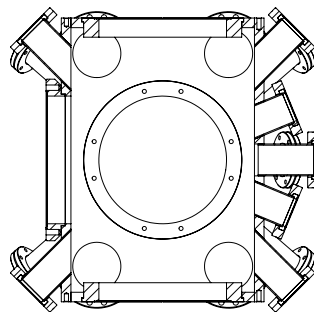
1/4\"/>



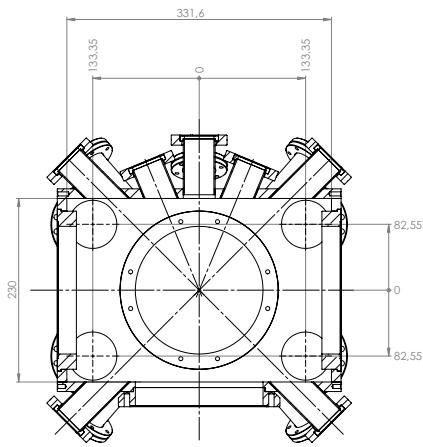
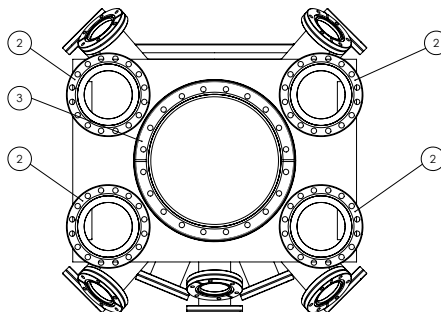
1/4\"/>



1/4\"/>



B-B



A-A

All dimensions according Step file  
**D92021-48-00-00** from 2013-11-25

All conflat taps are metric

All internal and external mounting taps  
 are 1/4\"/>

Angular tolerance  $\pm 0,3^\circ$

**weld advice**  
 welding tolerances in  
 accordance to DIN EN ISO 13920 B  
 all joints TIG - welded  
 all fillet welds completed  
 with an appropriate additional

POS-NR.	BENENNUNG	Beschreibung	Material	MENGE
1	D92021-48-10-00	Chamber Body	1.4435	1
2	D92021-48-00-08	Customized Flange DN63	AISI 316LN- ESR	8
3	D92021-48-00-20	Weld in flange, customized DN160	AISI 316LN- ESR	4
4	D92021-48-00-30	Weld on flange, customized DN160	AISI 316LN- ESR	1
5	480 FAD 040-40x1,5	flange rotatable, thru holes	AISI 316LN- ESR	1
6	480 FAD 040-40x1,5-G	flange rotatable, trapped metric	AISI 316LN- ESR	16
7	PR-40x1,5-E-1-1-1-1-6	Rohr $\varnothing$ 40 x 1,5 x 70	1.4404	1
8	PR-40x1,5-E-1-1-1-1-6	Rohr $\varnothing$ 40 x 1,5 x 60	1.4404	4
9	PR-40x1,5-E-1-1-1-1-6	Rohr $\varnothing$ 40 x 1,5 x 95	1.4404	12

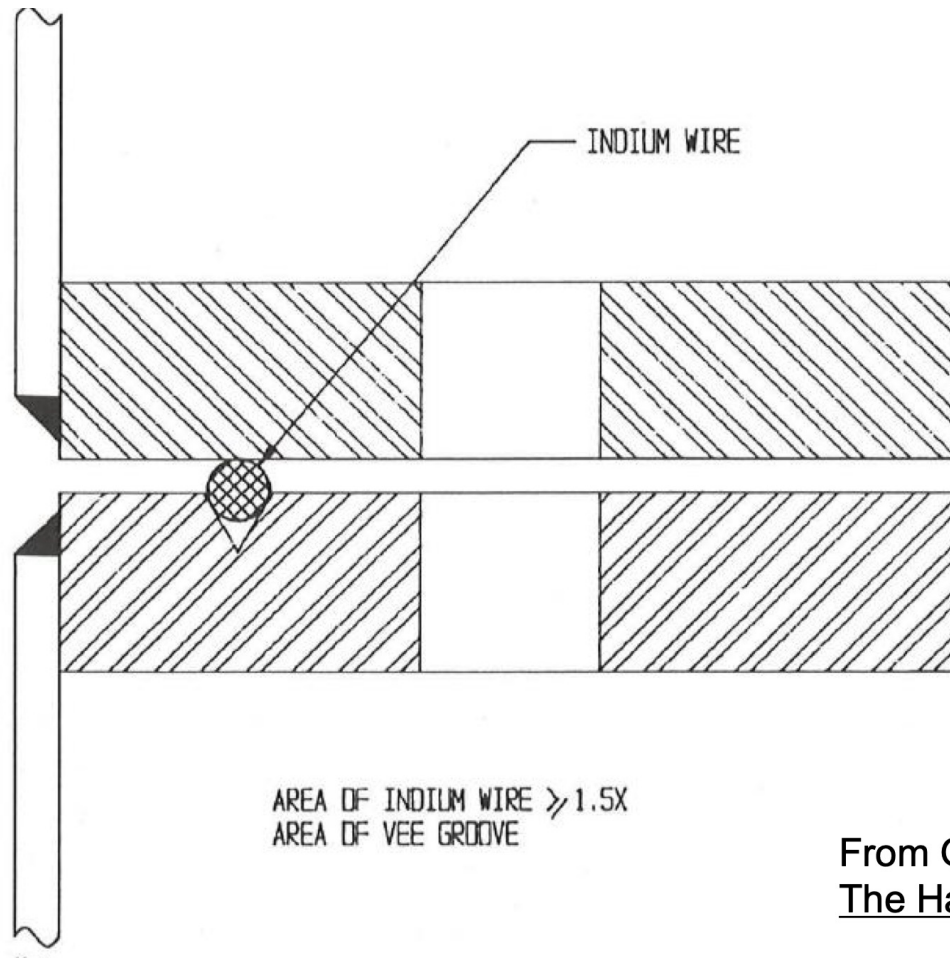
<b>PFEIFFER VACUUM</b> <small>Triplex Vacuum-Systeme GmbH</small> <small>OBSEWER PROTECTION NOTE ISO 13920 B</small>		TOLERANCES ISO ISO 2768-mK	EDGES ISO 13715	SCALE: 1:3 DN A1 HEIGHT: 44.26kg
DRAWING CHK NORM	DATE 2013 05.11	NAME P. KUMAR	<b>Chamber Assy</b> Drawing for Approval	
Ansa-Vacuum-Ring 44 D-37081 Göttingen Tel. +49(0)551-998180			<b>D92021-48-00-00</b>	SHEET SH
MODIFICATION DATE NUMBER/ORDER-NR.	P2210	REPLACEMENT FOR	REV 0	0

Sellos con Indio

En aplicaciones criogénicas:

La expansión térmica es un problema

El indio es maleable a temperatura ambiente y se puede utilizar para obtener sellos muy buenos a 4 K o menos.



From G. McIntosh in  
The Handbook of Cryogenic Engineering

## Referencias:

Leybold Fundamentals of Vacuum Technology:

<https://www.leybold.com/en/knowledge/vacuum-fundamentals>

<https://www.leybold.com/content/dam/brands/>

[leybold/web-only/knowledge/vacuum-fundamentals/](https://www.leybold.com/web-only/knowledge/vacuum-fundamentals/)

[Fundamentals\\_of\\_Vacuum\\_Technology\\_EN.pdf](#)

J. H. Moore, C. C. Davis M. A. Copland S. C. Greer

Building Scientific Apparatus

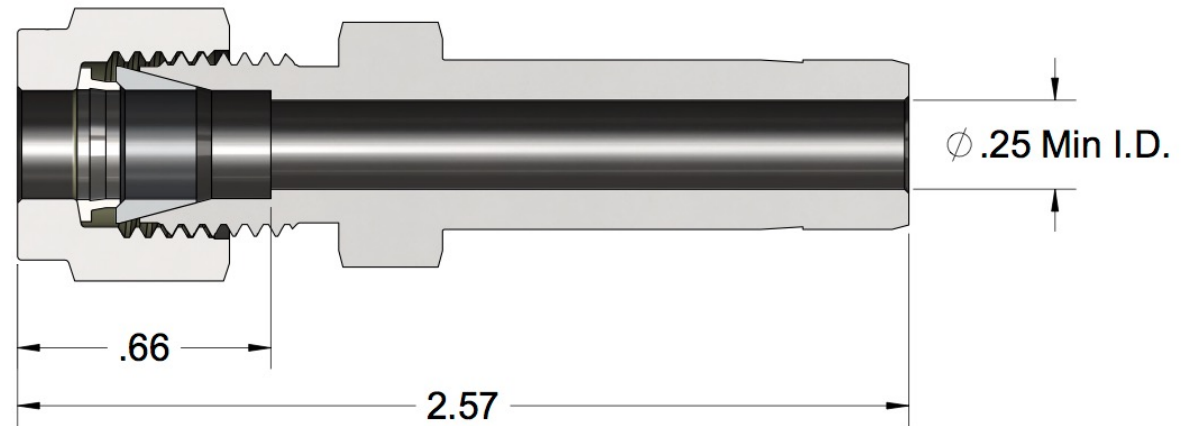
Cambridge University Press. Fourth Edition 2009

La página sobre vacío, presión de vapor, de la NASA

Gracias

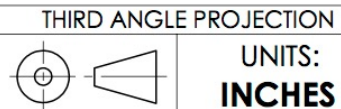


Tube Port  
For tube O.D. 3/8"



\* Use only long reducers in female Swagelok end connections.

INFORMATION IN THIS DRAWING  
IS FOR REFERENCE ONLY



Tube Fitting Long Reducer  
Tube O.D. 3/8" to Tube Stub 1/2"  
Swagelok SS-600-RF-8



